



Hubrollenserie 403

System 403a29K100yK00-2E (komplett)

Das System besteht aus vier Lenkrollen mit hydraulisch angetriebenen Stellfüßen. Durch das Drehen an der Handkurbel fließt das Hydraulik-Öl von der Pumpe in die Stellfüße der Hubrollen. Die Hubbewegung aller Hubrollen erfolgt immer synchron. Jeder Zylinder wird mit 3m Schlauch ausgeliefert. Die Schläuche können auf eine beliebige Länge zugeschnitten und mit wenigen Handgriffen an der Pumpe angeschlossen werden.



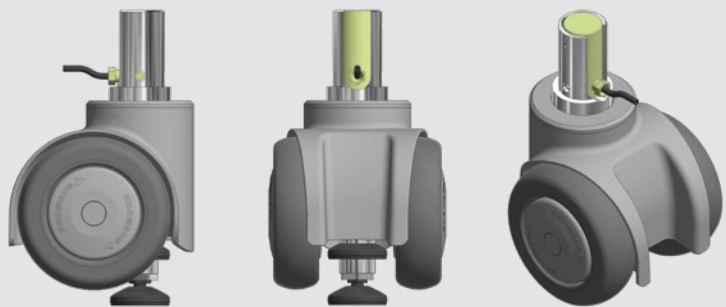
Lenkrolle Technische Daten

- Dynamische Tragfähigkeit (Rolle) 250 kg gemäß DIN EN 12531
- Statische Tragfähigkeit (4 Zylinder) 750 kg komplett
- Raddurchmesser: 100 mm
- Bauhöhe: 132,5 mm
- Ausladung: 30 mm
- Gehäusematerial: Kunststoff
- Material der Bandage: TPU, 95 Shore A
- Elektrisch leitfähig

Komplettes Set: 403a29K100yK00-2E

Set besteht aus:

- 4x Lenkrolle: 403a29K100yK00-2
- 4x Zylinder: HY-ZYL403-100-K00-1E
- 1x Pumpe: HY-PUM403-100-K00-1E



Stellfuß: Standfestigkeit/Reibung prüfen; nicht elektrisch leitfähig

Anwendung

Mobile Betriebseinrichtungen und Transportgeräte oder auch OP-Tische können mit Hubrollen ausgestattet und jederzeit in stabile Arbeitsflächen verwandelt werden. Standardmäßig werden 4 Hubrollen eingesetzt. Auf Anfrage können aber auch bis zu 10 Zylinder mit einer Pumpe betrieben werden.

Zubehör-Set (optional)

- 5 Klemmringe
- 1 Anschlussschraube (Ersatz)
- 1 Magnet
- 1 Schlauchschneider
- 1 Doppelring-Schlüssel
- Montage- und Bedienungsanleitung



Plunger lock castor series **403**

System 403a29K100yK00-2E (complete)

The system consists of 4 castors with hydraulic driven levelling feet. Through the rotary motion of the hand crank the hydraulic oil is pressed out of the pump and flows through the hydraulic tubing into the connected levelling foot. The system functions independently of load and the 4 castors operate completely synchronously. Each lifting cylinder is equipped with 3 m hydraulic tubing. The tubing can be cut to the required size and be easily connected to the pump.

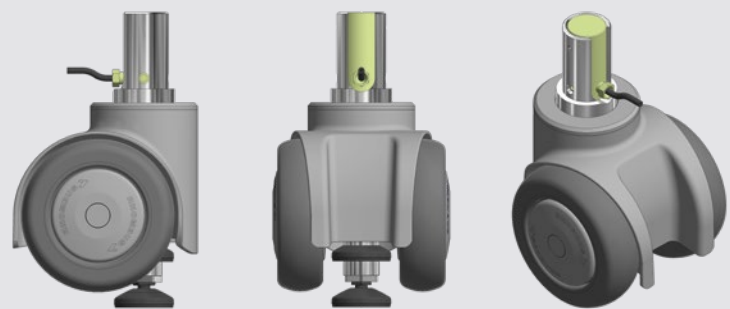


Swivel castor Technical specifications

- Dynamic load capacity (castor) 250 kg as per EN standards 12531
- Static load capacity (4 cylinders) 750 kg complete
- Wheel dia.: 100 mm
- Load height: 132,5 mm
- Offset: 30 mm
- Housing material: Plastic
- Wheel tyre material: TPU, 95 Shore A
- Electrically conductive

Complete set:
403a29K100yK00-2E

Set includes:
4x swivel castor: 403a29K100yK00-2
4x cylinder: HY-ZYL403-100-K00-1E
1x pump: HY-PUM403-100-K00-1E



Levelling foot: Check friction/stability under load; not electrically conductive

Application

Mobile work and transport equipment or operation tables can be fitted with the lifting castors and be converted into stable working surfaces. The standard system consists of 4 lifting castors. On demand, we are also able to supply systems with up to 10 lifting castors.

Accessories (optional)

- 5 clamping rings
- 1 connection screw (spare part)
- 1 magnet
- 1 tubing cutter
- 1 ring spanner
- Assembly and operating instructions