

## **VIVAX<sup>®</sup> HBC**

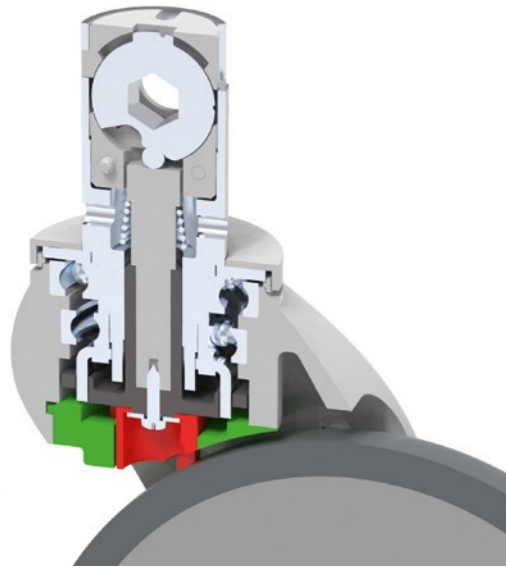
Zentralfeststellbare Kunststoffrollen  
für Kranken- und Pflegebetten

**Made in Germany**



# VIVAX® HBC

Zentralfeststellbare Kunststoffrollenserie  
für Kranken- und Pflegebetten

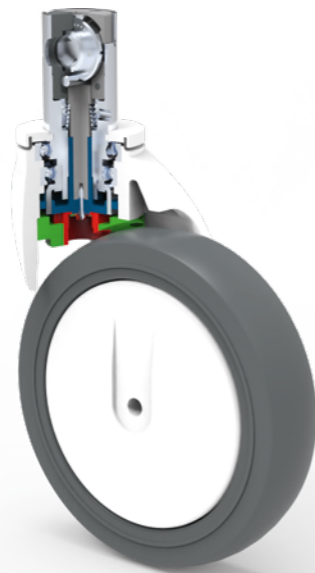


Zwei groß dimensionierte Kugellager geben der VIVAX® HBC eine hohe Widerstandsfähigkeit für Trag- und vor allem Schlagbelastungen. Darüber hinaus meistern die Rollen mit vollen 130 kg Belastung 10 mm hohe Hindernisse ohne Probleme. Ein großes Plus für Ihre Sicherheit.

Die Richtungsfeststellung wird beim Betätigen direkt mit der Rollengabel durch die Formgebung verbunden, sodass die Rolle im Einsatz verstärkt wird.

Ein neues Anschlagssystem für die Bedienkräfte bietet zusätzlichen Schutz gegen eine Überlastung und sorgt für eine lange Nutzungsdauer. Die Kunststoffspindel mit einer neuartigen Übertragung der Betriebskräfte (zum Patent angemeldet) sichert eine lange Nutzungsdauer.

Die Herstellung moderner Hochleistungskunststoffe schont im Vergleich zur Stahlproduktion die Umwelt, trotz gleicher Leistungsmerkmale.



Die für die Funktion des Feststellmechanismus wichtigen Hohlräume sind dicht verschlossen. Fremdkörper und Schmutz können nicht eindringen. Der noch offene Innenraum ist für Säuberung und Sprühdeseinfektion leicht zugänglich, ein Plus für Hygiene und Funktionssicherheit.

## VIVAX® HBC Rollenserie - die Alternative Made in Germany

### DIE ALTERNATIVE ZUR METALLROLLE

Ob Reinigungsmaschine, Einkaufswagen oder normgerechte Rollen für den medizinischen und gastronomischen Bereich, die Auswahl der richtigen Rolle ist eine schwierige Angelegenheit. Material, Lager, Oberfläche und Raddurchmesser beeinflussen die individuellen Eigenschaften. Bodenbeschaffenheit, Reinigungseigenschaften, Haltbarkeit und Belastbarkeit – egal wo etwas bewegt werden soll, immer stellen sich andere Anforderungen.

### OB FESTIGKEIT, SCHWENK- & LAUFVERHALTEN ODER DIE OPTIK: KUNSTSTOFFROLLEN MEISTERN DIESE ANFORDERUNGEN!

### HOHE FESTIGKEIT

Glasfaserverstärktes Polyamid sorgt bei der VIVAX® HBC Rolle für hohe Festigkeit und nahezu unbegrenzte Stabilität. Es macht die Rolle selbst bei hohen Temperaturen haltbar gegenüber allen heute bekannten Wasch- und Desinfektionsmitteln, Laugen, verdünnten Säuren, Ölen, Schmiermitteln, Alkoholen und Benzin. Dieser „eingebaute“ Korrosionsschutz verlangt keine zusätzliche Bearbeitung bei der Herstellung – so ist die VIVAX® HBC Rollenserie im Gegensatz zu gewöhnlichen Metallrollen deutlich umweltfreundlicher.

### OPTIMALE SCHWENKEIGENSCHAFTEN

Dauerhaft optimale Schwenkeigenschaften sind gerade bei ständig benutzten Wagen unverzichtbar. Bei der VIVAX® HBC Rollenserie garantieren zwei Präzisionskugellager im Gabelkopf langjährigen Einsatz mit uneingeschränkter Funktion. Die guten Dämpfungseigenschaften und das geringe Gewicht tragen zusätzlich zum komfortablen Laufverhalten bei.

### ANSPRECHENDE OPTIK

Nicht nur reine Geschmackssache: Gerade in Bereichen mit Publikumsverkehr, wie z.B. in der Gastronomie oder auch im Gesundheitswesen, ist die ansprechende Optik der Rollen sehr wichtig. Dabei geht es nicht nur um die attraktive Form oder Farbe, sondern auch um ein „gepflegtes“ Aussehen. Verkratzte und angeschlagene Rollen wirken ungepflegt und unhygienisch. Durchgefärbte Kunststoffrollen sind natürlich nicht vor Kratzern gefeit, diese sind aber bei weitem weniger sichtbar als bei Metallrollen.

### INDIVIDUELLE ANPASSUNG

Die erhältliche Farbpalette ist ausgesprochen umfangreich. Sollte eine spezielle Farbe nicht verfügbar sein, ist eine entsprechende Lackierung der Rolle einfach und dauerhaft realisierbar. Individuelle Aufdrucke wie Ihr Logo komplettieren den unverwechselbaren Firmenauftritt.

### NORMGERECHTES DESIGN

Bei allem Design-Anspruch ist die Einhaltung bestimmter Normen für Rollen und Feststeller ein unverzichtbares Kriterium unserer Arbeit.

### QUALITÄT AUS DEUTSCHLAND

Die VIVAX® HBC Rollen werden in unserem eigenen Werk speziell nach Ihrem Bedarf gefertigt. Für Sie bedeutet dies eine hervorragende Qualität sowie eine schnelle und unkomplizierte Lieferung.

# Radserien für VIVAX® HBC Rollen

Für jede Anwendung das richtige Rad.  
Alle Räder sind auch in elektrisch leitfähiger Ausführung und mit Edelstahllagern erhältlich, natürlich auch in Kombination.

Wenn Sie Gleit- oder Rollenlager für spezielle Einsatzzwecke wünschen, rufen Sie uns bitte an!



## Performa

Ein sehr spezielles Material, entwickelt für besonders hohe Anforderungen an Räder, lose und verbaut in Rollen. Im Bereich Rollkomfort und Belastbarkeit werden besonders gute Werte für Roll-, Anfahr-, und Schwenkwiderstand erzielt. Geringe Abriebwerte sind ein weiteres hervorzuhebendes Merkmal.

Wir haben dieses Material nun auch für den Bereich der Apparate- und Medizinrollen eingesetzt und so eine neue Radfamilie entwickelt. Mit diesen Rädern wird das volle Potenzial der VIVAX® Gehäuseserie ausgeschöpft und bietet nun auch bei weichen Rädern eine Tragkraft von 130 kg. Für Apparate- und Medizinrollen ein Spitzenwert. Herausragendes Design wird mit hohen Traglasten kombiniert. Performa Bandagen sind in verschiedenen Ausführungen lieferbar, alle mit Rillenkugellagern und Fadenschutz.



**Artikelcode 1C**  
TPE-Bandage nicht ausölend (Shore A 87), Polypropylen-Radkörper, Kugellager, Fadenschutz

| ∅      | Artikelnummer | Tragfähigkeit | Radbreite |
|--------|---------------|---------------|-----------|
| 125 mm | <b>51C</b>    | 100 kg        | 32 mm     |
| 150 mm | <b>61C</b>    | 100 kg        | 32 mm     |



**Artikelcode 1CA elektr.-leitfähig < 10<sup>4</sup>Ω**  
TPE-Bandage nicht ausölend (Shore A 87), Polypropylen-Radkörper, Kugellager, Fadenschutz

| ∅      | Artikelnummer | Tragfähigkeit | Radbreite |
|--------|---------------|---------------|-----------|
| 125 mm | <b>51CA</b>   | 100 kg        | 32 mm     |
| 150 mm | <b>61CA</b>   | 100 kg        | 32 mm     |



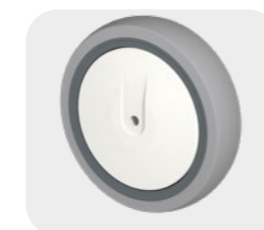
**Artikelcode 4C**  
TPU-Bandage nicht ausölend (Shore A 95), Polyamid-Radkörper, Kugellager, Fadenschutz

| ∅      | Artikelnummer | Tragfähigkeit | Radbreite |
|--------|---------------|---------------|-----------|
| 125 mm | <b>54C</b>    | 130 kg        | 32 mm     |
| 150 mm | <b>64C</b>    | 130 kg        | 32 mm     |



**Artikelcode 4CA elektr.-leitfähig < 10<sup>4</sup>Ω**  
TPU-Bandage nicht ausölend (Shore A 95), Polyamid-Radkörper, Kugellager, Fadenschutz

| ∅      | Artikelnummer | Tragfähigkeit | Radbreite |
|--------|---------------|---------------|-----------|
| 125 mm | <b>54CA</b>   | 130 kg        | 32 mm     |
| 150 mm | <b>64CA</b>   | 130 kg        | 32 mm     |



**Artikelcode 7C**  
Performa-Bandage (Shore A 65), Polypropylen-Radkörper, Kugellager, Fadenschutz

| ∅      | Artikelnummer | Tragfähigkeit | Radbreite |
|--------|---------------|---------------|-----------|
| 125 mm | <b>57C</b>    | 130 kg        | 32 mm     |
| 150 mm | <b>67C</b>    | 130 kg        | 32 mm     |



**Artikelcode 7CA elektr.-leitfähig < 10<sup>4</sup>Ω**  
Performa-Bandage (Shore A 65), Polypropylen-Radkörper, Kugellager, Fadenschutz

| ∅      | Artikelnummer | Tragfähigkeit | Radbreite |
|--------|---------------|---------------|-----------|
| 125 mm | <b>57CA</b>   | 130 kg        | 32 mm     |
| 150 mm | <b>67CA</b>   | 130 kg        | 32 mm     |



Aufbau Rad:  
Kugellager abgedichtet

### VIVAX® Rad-Schnittbild

**Räder auch mit rostfreiem Kugellager lieferbar. Bitte verwenden Sie dazu den Artikelcode: „...CN“!**

**ACHTUNG:**  
Falls lose Räder benötigt werden, verwenden Sie bitte nicht die hier angegebenen Artikelnummern, sondern kontaktieren Sie uns. Wir helfen gerne weiter.

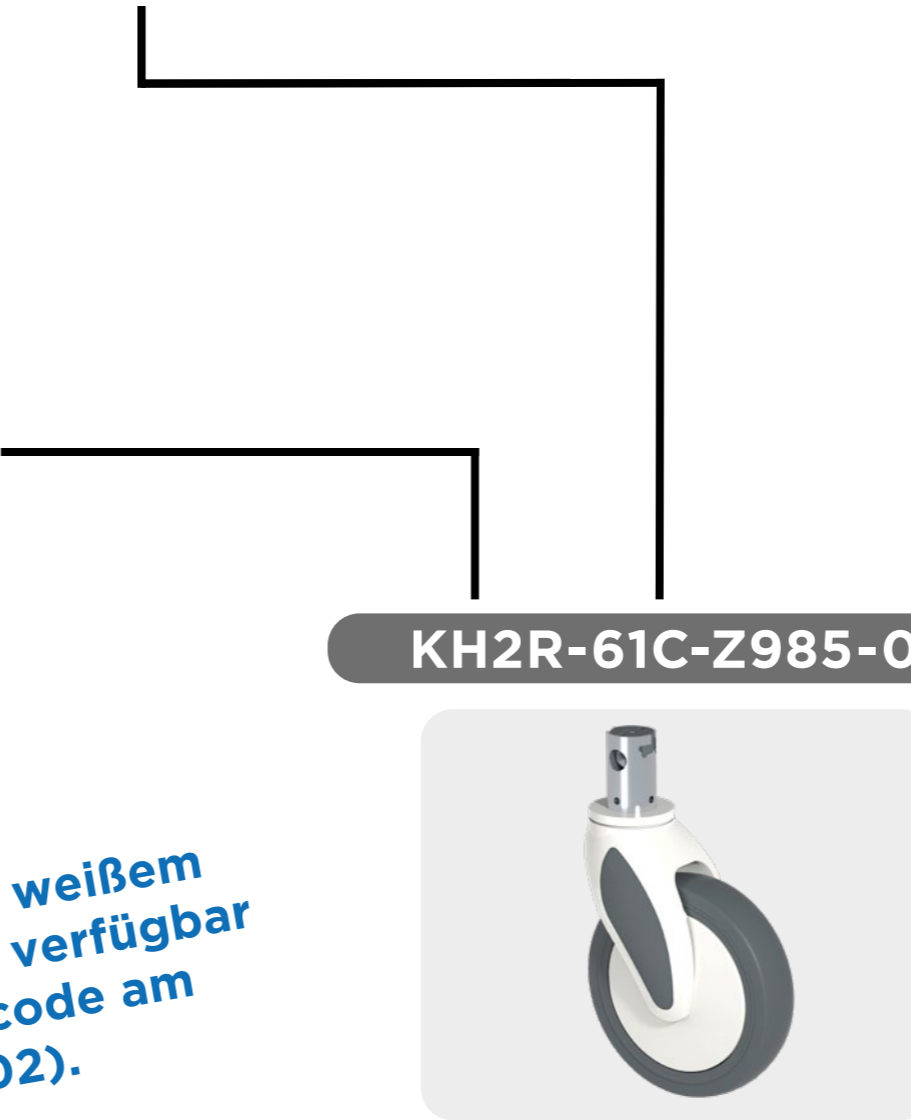
# Rollenserie

## VIVAX® HBC

kombinieren Sie Schwenklagergehäuse, Räder und Befestigungen individuell und passgenau für Ihre Ansprüche.



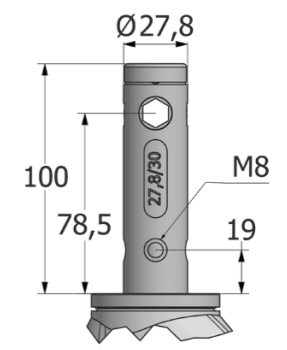
|     |     |     |
|-----|-----|-----|
| 51C | 54C | 57C |
| 61C | 64C | 67C |



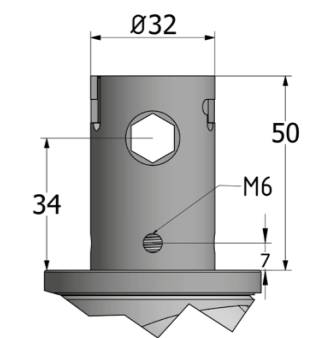
Coming soon!

### Befestigungen Zapfen galvanisch verzinkt

Zapfen Ø 27,8x100mm, Standard Bohrung M8x19mm, Schaltwelle Abstand 78,5 mm jeweils von Rohrauflage gemessen



Zapfen Ø 32x50mm, Standard Bohrung M6x7mm, Schaltwelle Abstand 34 mm jeweils von Rohrauflage gemessen



Coming soon!

### Rollenaufbau:

Gehäuse aus Hochleistungskunststoff mit Stahlzapfen, Gabelkopf mit zwei Kugellagern für hohe Belastungen

Lenkrolle mit Zentalfeststeller, Schwenk- und Radbewegung werden blockiert

Lenkrolle mit Zentalfeststeller, Schwenk- und Radbewegung werden blockiert, zusätzlicher Richtungsfeststeller aktivierbar

**KH2R-61C-Z985-01**

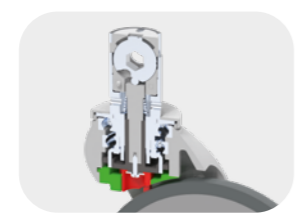
**Auch mit weißem Gehäuse verfügbar (Artikelcode am Ende: -02).**

Standard • Tragfähigkeit bis 130 kg

### VIVAX® HBC Schnittbilder

Rollenserie **VIVAX® HBC** die Technik auf einen Blick:

- Aufbau
- Lagerarten
- Abmessungen



Aufbau Schwenklager: zwei Kugellager, abgedichtet



Aufbau Rad: Kugellager, abgedichtet

### VIVAX® HBC Technische Daten

|     |     |    |     |
|-----|-----|----|-----|
|     |     |    |     |
| 125 | 109 | 46 | 164 |
| 150 | 121 | 46 | 189 |

www.colson-rollen.com

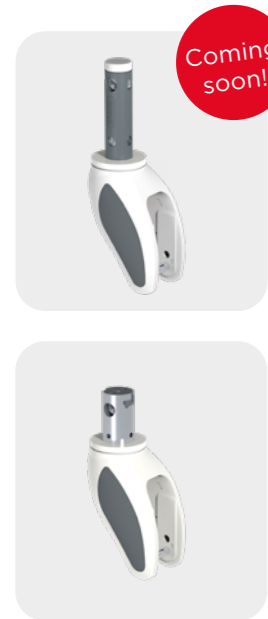
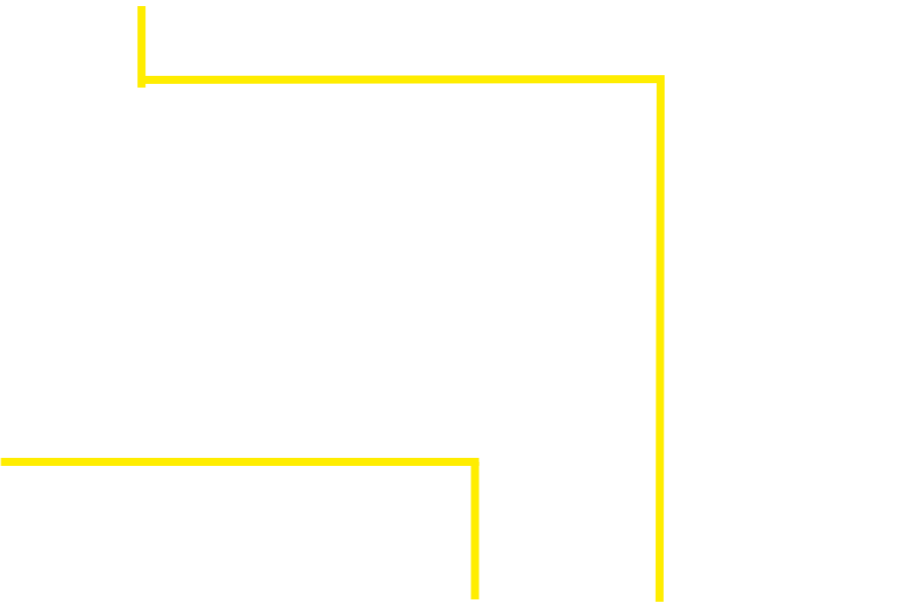
Rollenserie leitfähig <math>10^4 \Omega</math>

# VIVAX® HBC

kombinieren Sie Schwenklagergehäuse, Räder und Befestigungen individuell und passgenau für Ihre Ansprüche..



|      |      |      |
|------|------|------|
| 51CA | 54CA | 57CA |
| 61CA | 64CA | 67CA |



### Rollenaufbau:

Gehäuse aus Hochleistungskunststoff mit Stahlzapfen, Gabelkopf mit zwei Kugellagern für hohe Belastungen

Lenkrolle mit Zentalfeststeller, Schwenk- und Radbewegung werden blockiert

Lenkrolle mit Zentalfeststeller, Schwenk- und Radbewegung werden blockiert, zusätzlicher Richtungsfeststeller aktivierbar

**KH2Q**

**KH2R**

**KH2R-61CA-Z985-01**



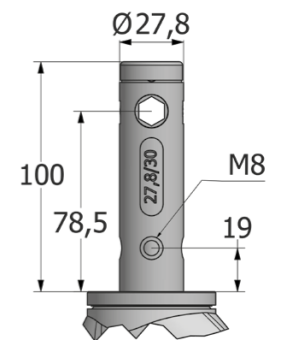
**Auch mit weißem Gehäuse verfügbar (Artikelcode am Ende: -02).**

**Z4351-01**

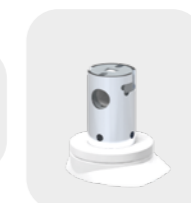


### Befestigungen Zapfen galvanisch verzinkt

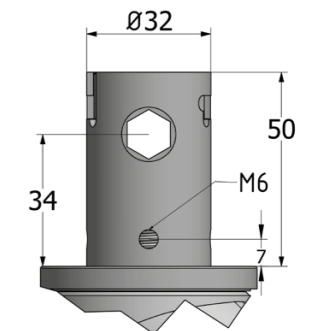
Zapfen  $\varnothing$  27,8x100mm, Standard Bohrung M8x19mm, Schaltwelle Abstand 78,5 mm jeweils von Rohrauflage gemessen



**Z985-01**



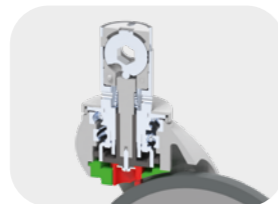
Zapfen  $\varnothing$  32x50mm, Standard Bohrung M6x7mm, Schaltwelle Abstand 34 mm jeweils von Rohrauflage gemessen



### VIVAX® HBC Schnittbilder

Rollenserie **VIVAX® HBC** die Technik auf einen Blick:

- Aufbau
- Lagerarten
- Abmessungen



Aufbau Schwenklager: zwei Kugellager, abgedichtet



Aufbau Rad: Kugellager, abgedichtet

### VIVAX® HBC Technische Daten



|     |     |    |     |
|-----|-----|----|-----|
| 125 | 109 | 46 | 164 |
| 150 | 121 | 46 | 189 |

www.colson-rollen.com

**VIVAX® HBC**  
Zentralfeststellbare  
Kunststoffrollenserie

Die beste Lösung für Ihre Hospital- und Pflegebetten





**Rolling**

at the speed of life



Colson Rollen GmbH  
Industriestraße 8  
D-42499 Hückeswagen

Tel.: +49 2192 9368-0  
Fax: +49 2192 9368-477

Web: [www.colson-rollen.com](http://www.colson-rollen.com)  
E-Mail: [info@colson-rollen.com](mailto:info@colson-rollen.com)