



VIVAX® Rollen

Update 2.0

Made in Germany



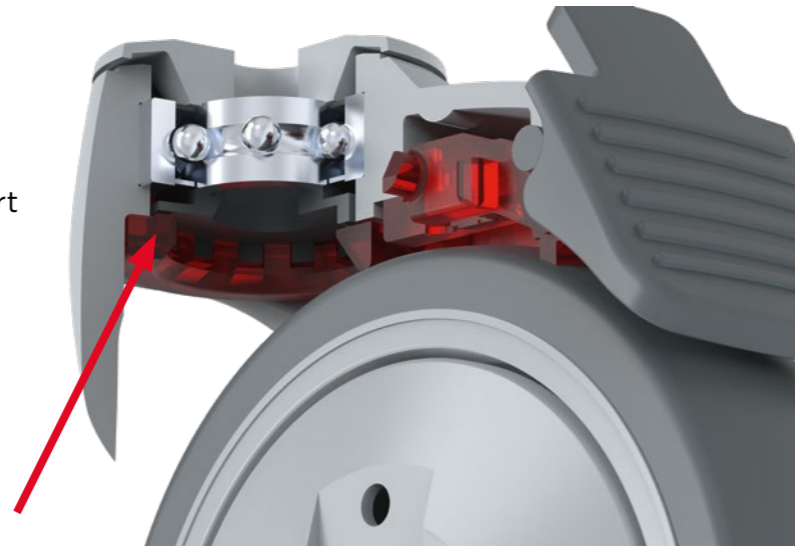
VIVAX® 2.0 - Update



Ein neuer Bremshebel ermöglicht geringere Betätigungskräfte und das geänderte Design reduziert die Möglichkeit einer Fehlbedienung.

Eine neue und patentierte Verbindung von Feder und Rollengabel durch eine formschlüssige Verriegelung verbessert die Stabilität der festgestellten Rolle.

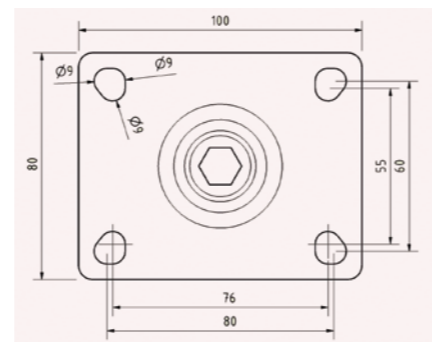
Die vergrößerte Abdeckung macht neue Farbkombinationen möglich und bietet mehr Raum für kundenspezifisches Design.



Das neue Design für eine 40 mm Nabenbreite ermöglicht den Einsatz von Rädern mit 36 mm Laufflächenbreite aus der Perfoma-Serie. Die Tragfähigkeit von 150 kg in Verbindung mit einem weichen 65° Shore (A) Reifen ermöglicht den Einsatz der VIVAX® Rollen für viele neue Anwendungsbereiche und eröffnet so eine neue Verwendungsdimension für Apparate- & Transportrollen aus Kunststoff.



Neue Einsatzgebiete der VIVAX® Serie werden durch das neue Plattenmaß von 100x80 mit den Schraublochmaßen der Industrierollenbaureihen erschlossen.



Eine direkte Verbindung von Radnabe und Kugellager durch ein leitfähiges Bauteil ermöglicht die Verwendung der Standardgabel auch für leitfähige Rollen. Weiße und helle Farben können verwendet werden, ohne das Aussehen durch den Einsatz von leitfähigem Material zu beeinträchtigen.

VIVAX® Rollen - die Alternative Made in Germany

DIE ALTERNATIVE ZUR METALLROLLE

Ob Reinigungsmaschine, Einkaufswagen oder normgerechte Rollen für den medizinischen und gastronomischen Bereich, die Auswahl der richtigen Rolle ist eine schwierige Angelegenheit. Zum Beispiel das Material, das Lager, die Oberfläche und der Raddurchmesser beeinflussen die individuellen Eigenschaften. Darüber hinaus sind unter anderem die Bodenbeschaffenheit, die Reinigungseigenschaften, die Halt- und Belastbarkeit zu berücksichtigen, denn überall da wo etwas bewegt werden soll, stellen sich die unterschiedlichsten Anforderungsprofile:

OB FESTIGKEIT, SCHWENK- & LAUFVERHALTEN ODER DAS DESIGN: KUNSTSTOFFROLLEN MEISTERN DIESE ANFORDERUNGEN!

HOHE FESTIGKEIT

Glasfaserverstärktes Polyamid sorgt bei der Rollenserie VIVAX® für hohe Festigkeit und nahezu unbegrenzte Stabilität. Es macht die Rolle selbst bei hohen Temperaturen haltbar gegenüber allen heute bekannten Wasch- und Desinfektionsmitteln, Laugen, verdünnten Säuren, Ölen, Schmiermitteln, Alkoholen und Benzin. Dieser „eingebaute“ Korrosionsschutz verlangt keine zusätzliche Bearbeitung bei der Herstellung – so ist die VIVAX® Rollenserie im Gegensatz zu gewöhnlichen Metallrollen deutlich umweltfreundlicher.

OPTIMALE SCHWENKEIGENSCHAFTEN

Dauerhaft optimale Schwenkeigenschaften sind gerade bei ständigem Einsatz der Rolle unverzichtbar. Bei der VIVAX® Rollenserie garantiert ein Rillen-Präzisionskugellager im Gabelkopf langjährigen Einsatz mit uneingeschränkter Funktion. Die guten Dämpfungseigenschaften und das geringe Gewicht tragen zusätzlich zum komfortablen Laufverhalten bei.

ANSPRECHENDE OPTIK

Nicht nur reine Geschmackssache: Gerade in Bereichen mit Publikumsverkehr, wie z.B. in der Gastronomie oder auch im Gesundheitswesen, ist die ansprechende Optik der Rollen sehr wichtig. Dabei geht es nicht nur um die attraktive Form oder Farbe, sondern auch um ein „gepflegtes“ Aussehen. Verkratzte und angeschlagene Rollen wirken ungepflegt und unhygienisch. Durchgefärbte Kunststoffrollen sind natürlich nicht vor Kratzern gefeit, diese sind aber bei weitem weniger sichtbar als bei Metallrollen.

INDIVIDUELLE ANPASSUNG

Die erhältliche Farbpalette ist ausgesprochen umfangreich. Sollte eine spezielle Farbe nicht verfügbar sein, ist eine entsprechende Lackierung der Rolle einfach und dauerhaft realisierbar. Individuelle Aufdrucke wie Ihr Logo komplettieren den unverwechselbaren Firmenauftritt.

NORMGERECHTES DESIGN

Bei allem Design-Anspruch ist die Einhaltung bestimmter Normen für Rollen und Feststeller ein unverzichtbares Kriterium unserer Arbeit.

QUALITÄT AUS DEUTSCHLAND

Die VIVAX® Rollenserie wird in unserem eigenen Werk speziell nach Ihrem Bedarf gefertigt. Für Sie bedeutet dies eine hervorragende Qualität sowie eine schnelle, unkomplizierte Lieferung.

Radserien für VIVAX® 2.0 Rollen

Für jede Anwendung das richtige Rad.
Alle Räder sind auch in elektrisch-leitfähiger Ausführung und mit Edelstahllagern erhältlich, natürlich auch in Kombination.

Wenn Sie Gleit- oder Rollenlager für spezielle Einsatzzwecke wünschen, rufen Sie uns bitte an!



Artikelcode 0C

Polypropylen-Radkörper und -Lauffläche, Kugellager, Fadenschutz

∅	Artikelnummer	Tragfähigkeit	Radbreite
100 mm	40C	150 kg	32 mm
125 mm	50C	150 kg	32 mm



Artikelcode 1C

TPE-Bandage nicht ausölend (Shore A 87), Polypropylen-Radkörper, Kugellager, Fadenschutz

∅	Artikelnummer	Tragfähigkeit	Radbreite
100 mm	41C	100 kg	32 mm
125 mm	51C	100 kg	32 mm
125 mm	51C-36	125 kg	36 mm



Artikelcode 1CA elektr.-leitfähig < 10⁴Ω

TPE-Bandage nicht ausölend (Shore A 87), Polypropylen-Radkörper, Kugellager, Fadenschutz

∅	Artikelnummer	Tragfähigkeit	Radbreite
100 mm	41CA	100 kg	32 mm
125 mm	51CA	100 kg	32 mm
125 mm	51CA-36	125 kg	36 mm



Artikelcode 4C

TPU-Bandage nicht ausölend (Shore A 95), Polyamid-Radkörper, Kugellager, Fadenschutz

∅	Artikelnummer	Tragfähigkeit	Radbreite
100 mm	44C	150 kg	32 mm
125 mm	54C	150 kg	32 mm



Artikelcode 4CA elektr.-leitfähig < 10⁴Ω

TPU-Bandage nicht ausölend (Shore A 95), Polyamid-Radkörper, Kugellager, Fadenschutz

∅	Artikelnummer	Tragfähigkeit	Radbreite
100 mm	44CA	150 kg	32 mm
125 mm	54CA	150 kg	32 mm

BITTE BEACHTEN SIE:

Falls lose Räder benötigt werden, verwenden Sie bitte nicht die hier angegebenen Artikelnummern, sondern kontaktieren Sie uns. Wir helfen gerne weiter.

Performa

Ein sehr spezielles Material, entwickelt für besonders hohe Anforderungen an Rädern, lose und verbaut in Rollen. Im Bereich Rollkomfort und Belastbarkeit werden besonders gute Werte für Roll-, Anfahr- und Schwenkwiderstand erzielt. Geringe Abriebwerte sind ein weiteres hervorzuhebendes Merkmal.

Wir haben dieses Material nun auch für den Bereich der Apparaterollen eingesetzt und so eine neue Radfamilie entwickelt. Mit diesen Rädern wird das volle Potenzial der VIVAX® Gehäuserie ausgeschöpft und bietet nun auch bei weichen Rädern eine Tragkraft von 150kg. Für Apparaterollen ein Spitzenwert. Herausragendes Design wird mit hohen Traglasten kombiniert. Performa Bandagen sind in verschiedenen Ausführungen lieferbar, alle mit Rillenkugellagern und Fadenschutz.



Artikelcode 6C

Performa-Bandage (Shore A 50), Polypropylen-Radkörper, Kugellager, Fadenschutz

∅	Artikelnummer	Tragfähigkeit	Radbreite
100 mm	46C	80 kg	32 mm
125 mm	56C	100 kg	32 mm
125 mm	56C-36	110 kg	36 mm



Artikelcode 7C

Performa-Bandage (Shore A 65), Polypropylen-Radkörper, Kugellager, Fadenschutz

∅	Artikelnummer	Tragfähigkeit	Radbreite
100 mm	47C	150 kg	32 mm
125 mm	57C	150 kg	32 mm
125 mm	57C-36	150 kg	36 mm



Artikelcode 7CA elektr.-leitfähig < 10⁴Ω

Performa Bandage (Shore A 65), Polypropylen-Radkörper, Kugellager, Fadenschutz

∅	Artikelnummer	Tragfähigkeit	Radbreite
100 mm	47CA	150 kg	32 mm
125 mm	57CA	150 kg	32 mm
125 mm	57CA-36	150 kg	36 mm



Artikelcode 8C

Performa Bandage blau (Shore A 65), Polypropylen-Radkörper, Kugellager, Fadenschutz

∅	Artikelnummer	Tragfähigkeit	Radbreite
100 mm	48C	150 kg	32 mm
125 mm	58C	150 kg	32 mm
125 mm	58C-36	150 kg	36 mm

VIVAX® Rad-Schnittbild



Aufbau Gleitlager: Achsrohr rostfrei, als Sonderausführung lieferbar!

Räder auch mit rostfreiem Kugellager lieferbar! Artikelcode: „...CN“

Rollenserie

VIVAX®

Kombinieren Sie Schwenklagergehäuse mit und ohne Feststeller, Räder und Befestigungen individuell und passgenau für Ihre Ansprüche.

40C	41C	44C	46C	47C	48C
50C	51C	54C	56C	57C	58C
	51C-36		56C-36	57C-36	58C-36



Lenkrolle

Präzisionskugellager 6203 als Schwenklager, FEM optimierte Form aus glasfaserverstärktem Hochleistungskunststoff



KSL2

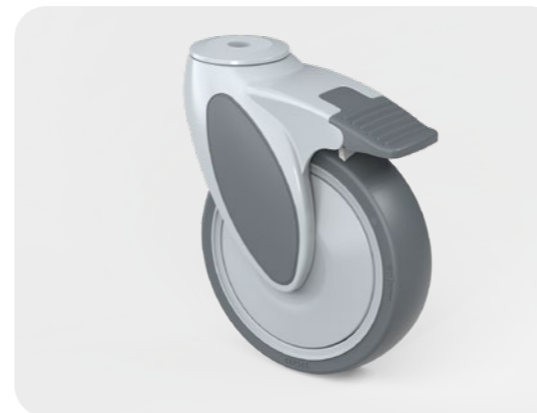
Lenkrolle mit Totalfeststeller

Präzisionskugellager 6203 als Schwenklager, FEM optimierte Form aus glasfaserverstärktem Hochleistungskunststoff



KSF2

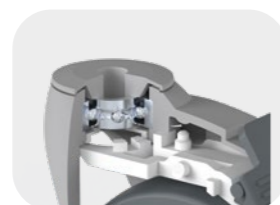
KSF2-51C-36-L12



Befestigungen





- L10**  **Rückenloch 10**
Bohrung 10,2 mm
- L12**  **Rückenloch 12**
Bohrung 12,2 mm
- P77**  **Platte 77x67 mm**
Plattenstärke 3 mm, Galvanisiert-verzinkt, Lochabstand 61,5/56x51,5/46,4 für M8
- P95**  **Platte 95x70 mm**
Plattenstärke 3 mm, Galvanisiert-verzinkt, Lochabstand 72x52/45 für M8 und 75x50 für M10
- P100**  **Platte 100x80 mm**
Plattenstärke 3 mm, Galvanisiert-verzinkt, Lochabstand 80/75x60/55 für M8
- Z24x45**  **Zapfen Ø 24x45 M8/19**
Galvanisiert-verzinkt, Querbohrung M8/19
- R-Ø**  **Expanderbefestigung**
für Rundrohre mit Innen-Ø von 18 bis 35 mm und für Vierkantrohre mit Innenmaßen von 18x18 mm bis 40x40 mm

VIVAX® Schnittbild



Aufbau Schwenklager mit Rillenkugellager 6203 2RS DIN 625

VIVAX® Technische Informationen

				
100	109	46	135	142,5
125	109	46	161	168,5

Rollenserie **Rostfrei**

VIVAX®

Kombinieren Sie Schwenklagergehäuse mit und ohne Feststeller, Räder und Befestigungen individuell und passgenau für Ihre Ansprüche.

40CN	41CN	44CN	46CN	47CN	48CN
50CN	51CN	54CN	56CN	57CN	58CN
	51CN-36		56CN-36	57CN-36	58CN-36



Lenkrolle

Präzisionskugellager 6203 als Schwenklager, FEM optimierte Form aus glasfaserverstärktem Hochleistungskunststoff



NKSL2

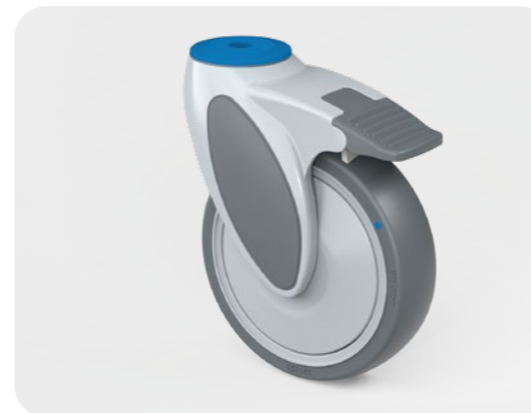
Lenkrolle mit Totalfeststeller

Präzisionskugellager 6203 als Schwenklager, FEM optimierte Form aus glasfaserverstärktem Hochleistungskunststoff



NKSF2

NKSF2-51CN-36-L12



Befestigungen

L10		Rückenloch Bohrung 10,2 mm
L12		Rückenloch Bohrung 12,2 mm
P77		Platte 77x67 mm Plattenstärke 3 mm, Galvanisiert-verzinkt, Lochabstand 61,5/56x51,5/46,4 für M8
P95		Platte 95x70 mm Plattenstärke 3 mm, Galvanisiert-verzinkt, Lochabstand 72x52/45 für M8 und 75x50 für M10
P100		Platte 100x80 mm Plattenstärke 3 mm, Galvanisiert-verzinkt, Lochabstand 80/75x60/55 für M8
Z24x45		Zapfen Ø 24x45 M8/19 Galvanisiert-verzinkt, Querbohrung M8/19
R-Ø		Expanderbefestigung für Rundrohre mit Innen-Ø von 18 bis 35 mm und für Vierkantrohre mit Innenmaßen von 18x18 mm bis 40x40 mm

VIVAX® Schnittbild



Aufbau Schwenklager mit Rillenkugellager 6203 2RS DIN 625

VIVAX® Technische Informationen

100	109	46	135	142,5
125	109	46	161	168,5

Rollenserie
Elektrisch-leitfähig

VIVAX®

Kombinieren Sie Schwenklagergehäuse mit und ohne Feststeller, Räder und Befestigungen individuell und passgenau für Ihre Ansprüche.

Lenkrolle

Präzisionskugellager 6203 als Schwenklager, FEM optimierte Form aus glasfaserverstärktem Hochleistungskunststoff



KSAL2

Lenkrolle mit Totalfeststeller

Präzisionskugellager 6203 als Schwenklager, FEM optimierte Form aus glasfaserverstärktem Hochleistungskunststoff

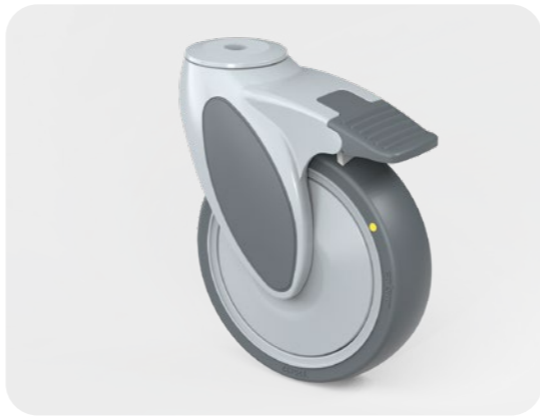


KSAF2

41CA	44CA	47CA
51CA	54CA	57CA
51CA-36		57CA-36



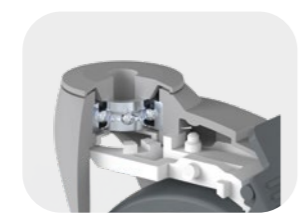
KSAF2-51CA-36-L12



Befestigungen

- L10** **Rückloch**
Bohrung 10,2 mm
- L12** **Rückloch**
Bohrung 12,2 mm
- P77** **Platte 77x67 mm**
Plattenstärke 3 mm, Galvanisiert-verzinkt, Lochabstand 61,5/56x51,5/46,4 für M8
- P95** **Platte 95x70 mm**
Plattenstärke 3 mm, Galvanisiert-verzinkt, Lochabstand 72x52/45 für M8 und 75x50 für M10
- P100** **Platte 100x80 mm**
Plattenstärke 3 mm, Galvanisiert-verzinkt, Lochabstand 80/75x60/55 für M8
- Z24x45** **Zapfen Ø 24x45 M8/19**
Galvanisiert-verzinkt, Querbohrung M8/19
- R-Ø** **Expanderbefestigung**
für Rundrohre mit Innen-Ø von 18 mm bis 35 mm und für Vierkantrohre mit Innenmaßen von 18x18 mm bis 40x40 mm

VIVAX® Schnittbilder



Aufbau Schwenklager mit Rillenkugellager 6203 2RS DIN 625

VIVAX® Technische Informationen

100	109	46	135	142,5
125	109	46	161	168,5



Rolling

at the speed of life



Colson Rollen GmbH
Industriestraße 8
D-42499 Hückeswagen

Tel.: +49 2192 9368-0
Fax: +49 2192 9368-477

Web: www.colson-rollen.com
E-Mail: info@colson-rollen.com